



B180HD

Hydraulic piling rig

Attrezzatura idraulica per pali



casagrande

B180

casagrande

Technical data

Dati tecnici

B180HD

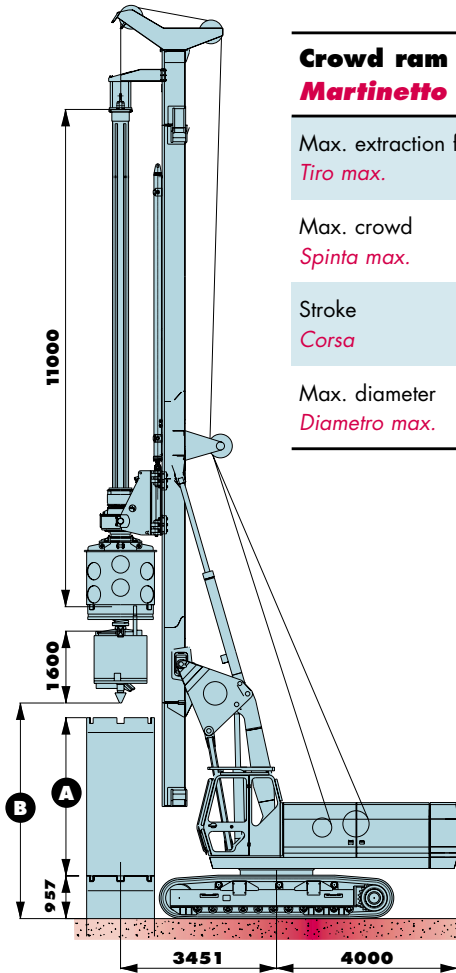
Borehole dimensions	Dimensioni di scavo		
Max. depth	Profondità max.	221 ft	67 m
Max. diameter	Diametro max.	71/87* in	1800/2200* mm
Max. diameter with oscillator	Diametro max. con morsa	59 in	1500 mm
Undercarriage	Carro		
Width with retracted tracks	Larghezza cingoli chiusi	8.2 ft	2500 mm
Width with extended tracks	Larghezza cingoli aperti	12.8 ft	3900 mm
Track length	Lunghezza cingoli	17 ft	5190 mm
Shoes width	Larghezza pattini	27.5 in	700 mm
Travelling speed	Velocità di traslazione	0 ÷ 1 mph	0 ÷ 1,5 km/h
Swing speed	Velocità rotazione torretta	0 ÷ 3.2 rpm	0 ÷ 3,2 rpm
Engine	Motore	Cummins QSC 8.3 C	
Type	Tipo	Turbocharged	
Power at 2200 rpm	Potenza a 2200 rpm	300 HP	224 kW
Fuel tank capacity	Capacità serbatoio gasolio	81 US gal	307 l
Hydraulic oil tank capacity	Capacità serbatoio olio idraulico	153 US gal	580 l
Main winch	Argano principale		
Max. line pull	Tiro max.	44,962 lbs	200 kN
Max. line speed	Velocità max. fune	295 ft/min	90 m/min
Rope diameter	Diametro fune	1 in	26 mm
Rope capacity	Capacità fune	462 ft	141 m
Auxiliary winch	Argano ausiliario		
Max. line pull	Tiro max.	15,737 lbs	70 kN
Max. line speed	Velocità max. fune	318 ft/min	97 m/min
Rope diameter	Diametro fune	0.7 in	18 mm
Rope capacity	Capacità fune	367 ft	112 m
Rotary head	Testa rotary	H 22.20	H 22.20
Max. torque	Coppia max.	132,761 lb ft	180 kNm
Max. drilling speed	Velocità max. lavoro	34 rpm	34 rpm
Discharge speed	Velocità di scarico	120 rpm	120 rpm
Weight	Peso		
Weight in working condition	Attrezzatura in condizioni di lavoro	~133,380 lbs	~60500 Kg

* Under mast element / Sotto mast

General arrangement and dimensions

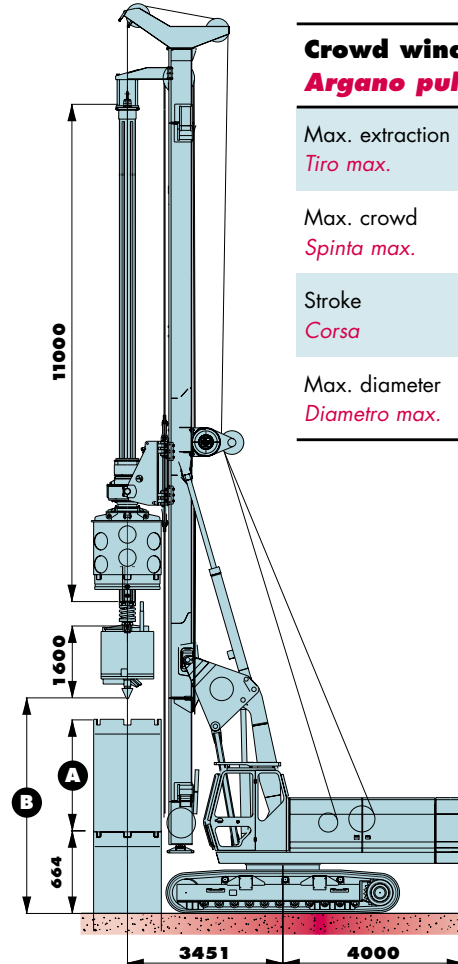
Composizione generale e dimensioni

B180HD



Crowd ram Martinetto pull-down

Max. extraction force <i>Tiro max.</i>	47,435 lbs 211 kN
Max. crowd <i>Spinta max.</i>	28,100 lbs 125 kN
Stroke <i>Corsa</i>	19.7 ft 6000 mm
Max. diameter <i>Diametro max.</i>	71 in 1800 mm



Crowd winch Argano pull-down

Max. extraction force <i>Tiro max.</i>	62,950 lbs 280 kN
Max. crowd <i>Spinta max.</i>	62,950 lbs 280 kN
Stroke <i>Corsa</i>	45 ft 13700 mm
Max. diameter <i>Diametro max.</i>	59 in 1500 mm

Friction type kelly bar Aste a frizione

	A ft / mm	B ft / mm	Depth / Profondità ft / mm
4 x 7500	15 / 4500	18 / 5620	86 / 26280
4 x 9500	15 / 4500	18 / 5620	112 / 34280
4 x 11000	11 / 3500	16 / 4970	132 / 40280
4 x 12500	6 / 2000	11 / 3470	152 / 46280
4 x 14500	—	5 / 1470	178 / 54280

Interlocking type kelly bar Aste a bloccaggio

	A ft / mm	B ft / mm	Depth / Profondità ft / mm
5 x 7500	15 / 4500	18 / 5620	108 / 32980
5 x 9500	15 / 4500	18 / 5620	141 / 42980
5 x 11000	11 / 3500	16 / 4970	166 / 50480
5 x 12500	6 / 2000	11 / 3470	190 / 57980
5 x 14500	—	5 / 1470	223 / 67980



B180

S.I.F. s.p.a.

casagrande

B180

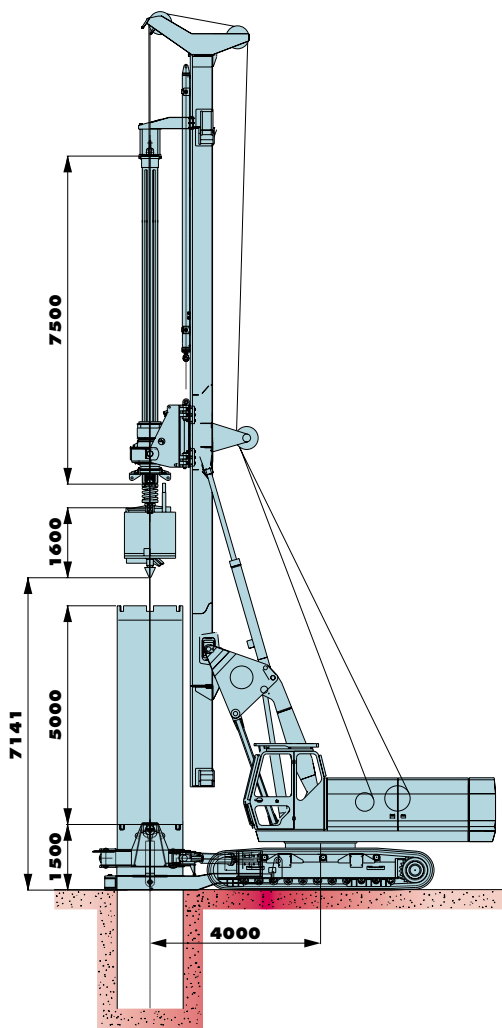
General arrangement and dimensions

Composizione generale e dimensioni

B180HD

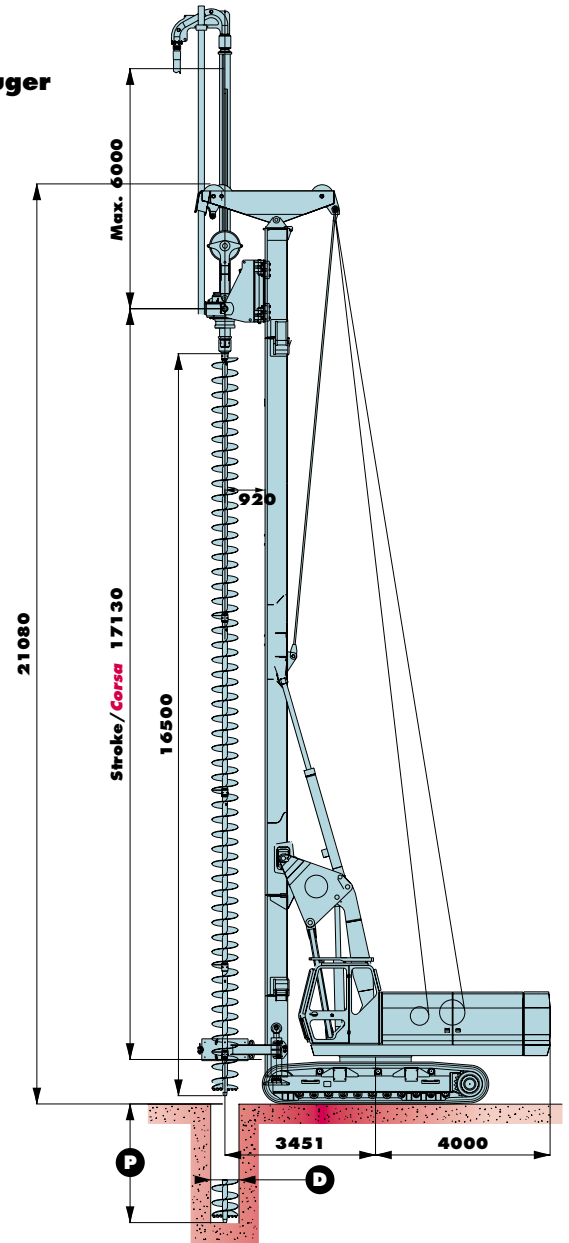
Arrangement with casing oscillator

Composizione con morsa giracolonna



Arrangement with continuous flight auger

Composizione con elica continua



Borehole dimensions C.F.A.

Dimensioni di scavo C.F.A.

Diameter Ø Diametro Ø	in mm	D	24 600	31 800	39 1000	47 1200
Max. depth Profondità max.	ft mm	P	55 + 19 16700 + 6000	55 + 19 16700 + 6000	55 + 19 16700 + 6000	55 + 19 16700 + 6000
Max. depth with auger cleaner Profondità max. con pulitore elica	ft mm	P	52 + 19 15700 + 6000	52 + 19 15700 + 6000	52 + 19 15700 + 6000	52 + 19 15700 + 6000
Max. extraction force Forza max. di estrazione	lbs kN		143,880 640	143,880 640	143,880 640	143,880 640

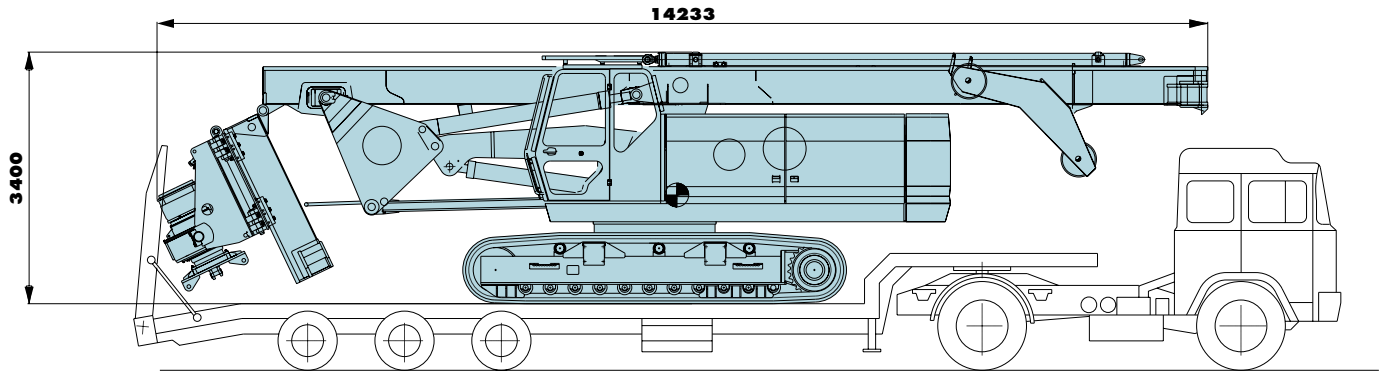


Transport mode

Fase di trasporto

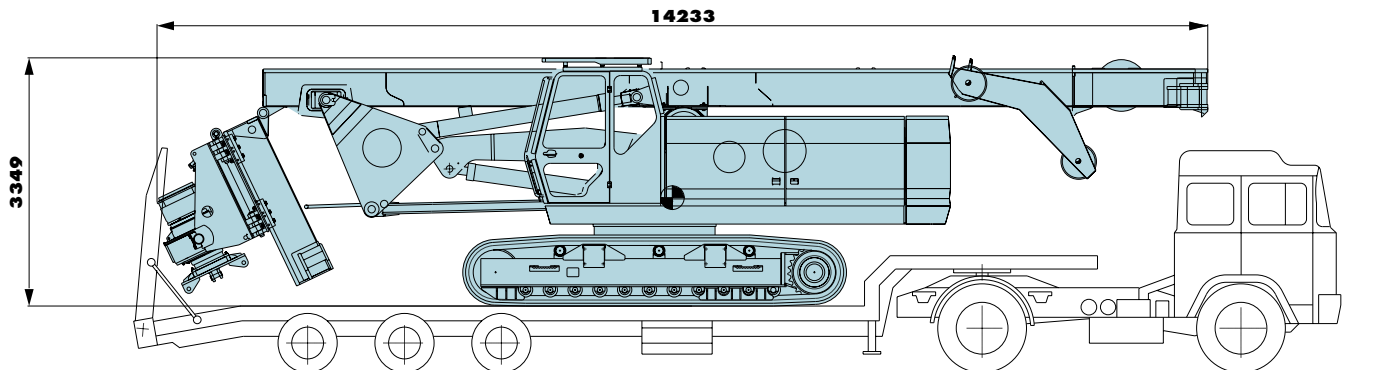
B180HD

Arrangement with crowd cilinder Versione con martinetto pull-down



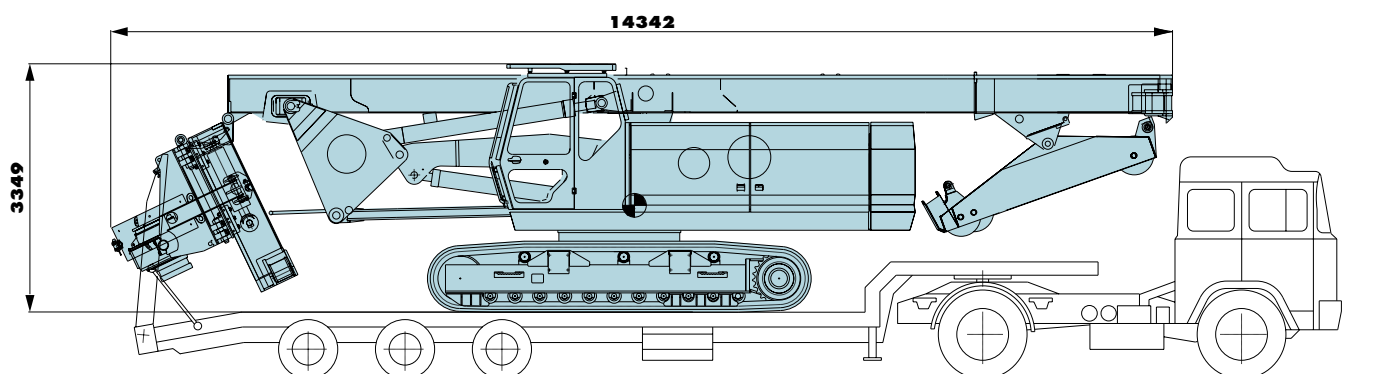
Weight ~116,840 lbs
Peso ~53000 kg

Arrangement with crowd winch Versione con argano pull-down



Weight ~121,250 lbs
Peso ~55000 kg

Arrangement for CFA Versione CFA



Weight ~119,050 lbs
Peso ~54000 kg

