



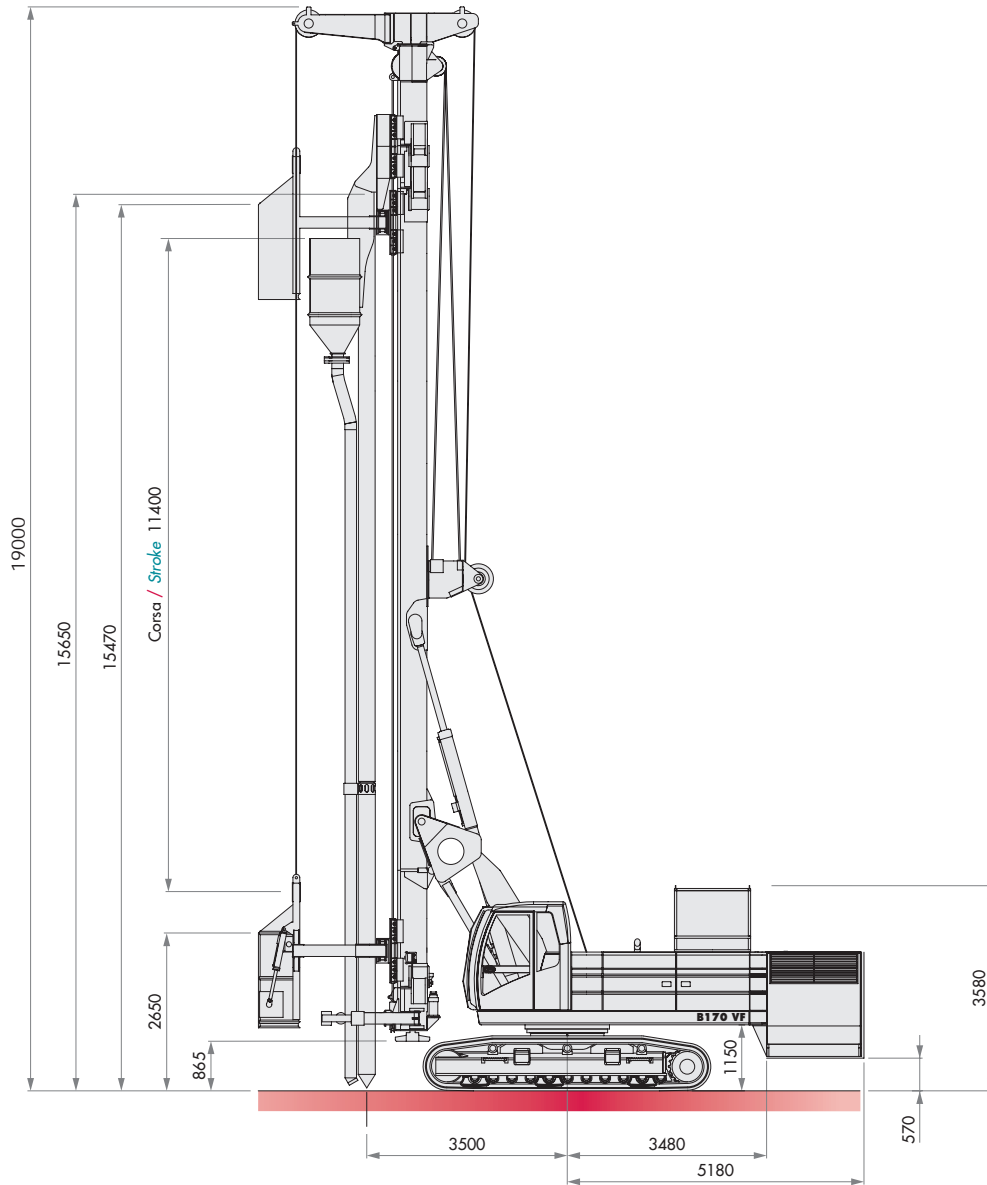
Vibrofloat
Vibroflottazione

B170 VF

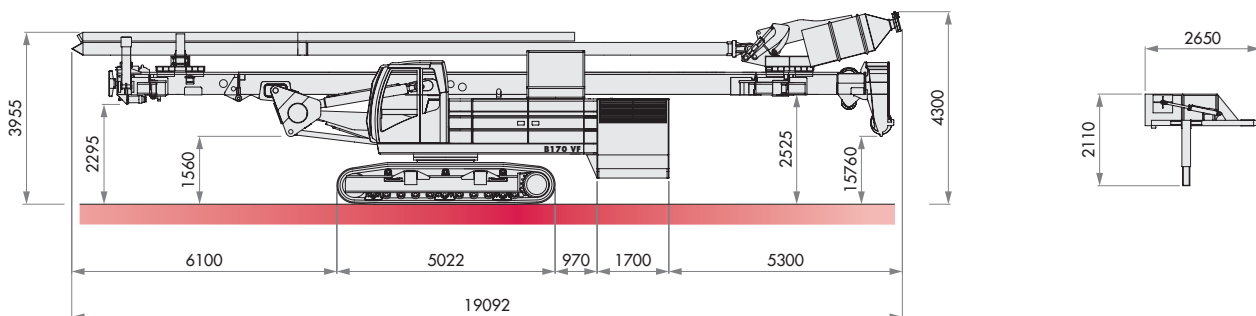


B170 VF

Composizione generale e dimensioni General arrangement and dimensions



Fase di trasporto • *Transport mode*



Peso/ Weight 56,5 t

Peso/ Weight 1,5 t



Caratteristiche Carro	Undercarriage	
Larghezza cingoli chiusi	Width with retracted tracks	2500 mm
Larghezza cingoli aperti	Width with extended tracks	3900 mm
Lunghezza cingoli	Track length	5020 mm
Larghezza pattini	Shoes width	700 mm
Motore	Engine	Cummins QSB 6.7 Aftercooler (EPA/COM III)
Potenza a 2200 rpm	Power at 2200 rpm	194 kW
Argano pull down	Pull down winch	
Tiro / Spinta	Pull / Crowd force	240 kN
Velocità max. fune	Max. line speed	70 m/min
Argano ausiliario (traslazione tramoggia)	Auxiliary winch (travelling upper)	
Tiro max.	Max. line pull	70 kN
Velocità max. fune	Max. line speed	60 m/min
Inclinazione mast	Mast inclination	
Avanti / Dietro / Laterale	Front / Back / Lateral	3° / -15° / ±3
Peso	Weight	
Attrezzatura in condizioni di lavoro	Weight in working condition	58 t

Centrale idraulica	Power Pack	
Motore	Engine	Cummins QSB 6.7 Aftercooler (EPA/COM III)
Potenza a 2200 rpm	Power at 2200 rpm	194 kW
Serbatoio gasolio	Fuel tank	410 l
Pressione lavoro	Operating pressure	350 bar
Vibratore	Deep vibrator	270 l/min
Compressore	Compressor	135 l/min - 180 bar



Casagrande S.p.A.

Via A. Malignani, 1 - I-33074 Fontanafredda
Pordenone - Italy

Telephone (+39) 0434 9941 - Fax (+39) 0434 997009
E-mail: info@casagrandegroup.com



www.casagrandegroup.com