



Tools for diaphragm wall

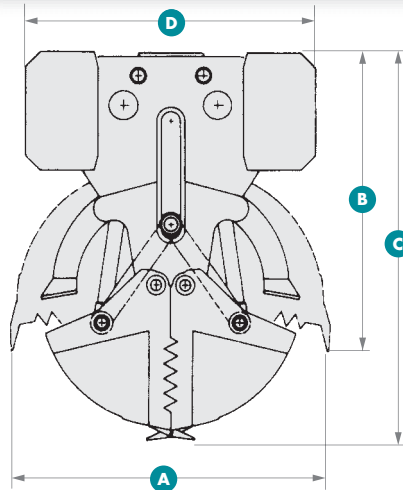
Utensili per diaframmi



K

Benna idraulica Hydraulic grab

Apertura valve	Jaw opening	A	mm	2200	2500	3000
Altezza valve aperte	Height with open jaws	B	mm	2050	2500	2850
Altezza valve chiuse	Height with closed jaws	C	mm	2700	3200	3700
Larghezza carenature	Width of guide	D	mm	2000	2300	2750



K 2200

Larghezza valve	Jaw width	mm	500	600	700	800	900	1000	1100	1200
Peso valve	Jaw weight	Kg	750	830	1050	1130	1170	1380	1480	1600
Capacità	Capacity	lt	500	600	700	800	900	1000	1100	1200
Peso benna	Grab weight	Kg	2750	2880	3150	3250	3350	3500	3650	3800
Spinta chiusura	Closing force	Kg	120000	120000	120000	120000	120000	120000	120000	120000

K 2500

Larghezza valve	Jaw width	mm	500	600	700	800	900	1000	1100	1200
Peso valve	Jaw weight	Kg	930	1040	1170	1300	1450	1620	1800	1950
Capacità	Capacity	lt	540	680	800	940	1000	1200	1300	1440
Peso benna	Grab weight	Kg	3350	3500	3670	3850	4050	4250	4500	4700
Spinta chiusura	Closing force	Kg	120000	120000	120000	120000	120000	120000	120000	120000

K 3000

Larghezza valve	Jaw width	mm	500	600	700	800	900	1000	1100	1200
Peso valve	Jaw weight	Kg	1300	1500	1700	1900	2150	2350	2550	2800
Capacità	Capacity	lt	975	1200	1380	1580	1780	1975	2170	2370
Peso benna	Grab weight	Kg	4550	4820	5060	5300	5600	5800	6030	6300
Spinta chiusura	Closing force	Kg	120000	120000	120000	120000	120000	120000	120000	120000

K 2500 HD

Larghezza valve	Jaw width	mm	600	700	800	900	1000	1100	1200
Peso valve	Jaw weight	Kg	1250	1400	1560	1750	1950	2160	2340
Capacità	Capacity	lt	680	800	940	1000	1200	1300	1440
Peso benna	Grab weight	Kg	4200	4400	4600	4800	5100	5400	5600
Spinta chiusura	Closing force	Kg	180000	180000	180000	180000	180000	180000	180000

K 3000 HD

Larghezza valve	Jaw width	mm	800	900	1000	1100	1200
Peso valve	Jaw weight	Kg	2700	3000	3200	3450	3700
Capacità	Capacity	lt	1580	1780	1975	2170	2370
Peso benna	Grab weight	Kg	7500	7800	8000	8250	8500
Spinta chiusura	Closing force	Kg	180000	180000	180000	180000	180000

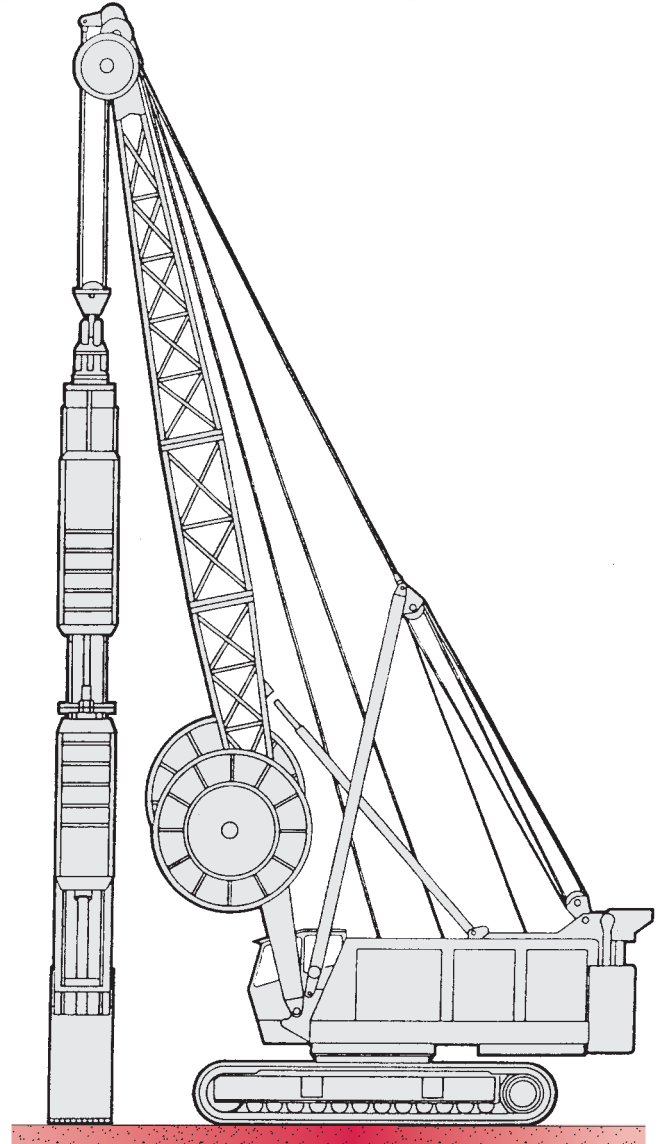
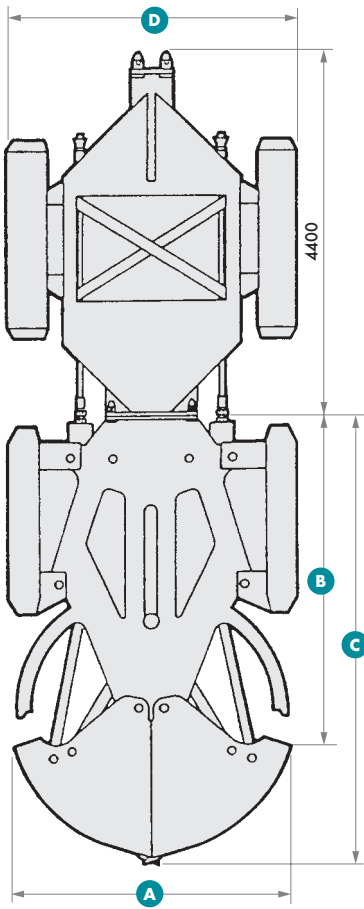




KL

Benna idraulica a fune
Hydraulic rope grab

Apertura valve	<i>Jaw opening</i>	A	mm	2500	3000
Altezza valve aperte	<i>Height with open jaws</i>	B	mm	2500	2850
Altezza valve chiuse	<i>Height with closed jaws</i>	C	mm	3200	3700
Larghezza carenature	<i>Width of guide</i>	D	mm	2500	2850



K 2500

Larghezza valve	<i>Jaw width</i>	mm	600	700	800	900	1000	1100	1200
Peso valve	<i>Jaw weight</i>	Kg	1250	1400	1560	1750	1950	2160	2340
Capacità	<i>Capacity</i>	lt	680	800	940	1000	1200	1300	1440
Peso benna	<i>Grab weight</i>	Kg	7200	7400	7600	7800	8100	8400	8600
Spinta chiusura	<i>Closing force</i>	Kg	180000	180000	180000	180000	180000	180000	180000

K 3000 HD

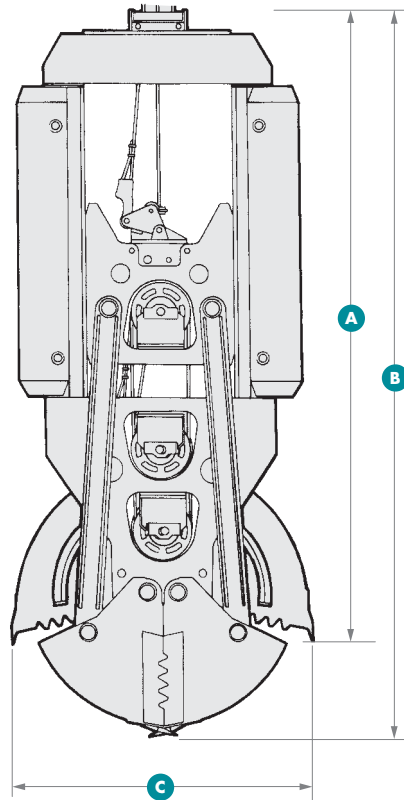
Larghezza valve	<i>Jaw width</i>	mm	800	900	1000	1100	1200
Peso valve	<i>Jaw weight</i>	Kg	2700	3000	3200	3450	3700
Capacità	<i>Capacity</i>	lt	1580	1780	1975	2170	2370
Peso benna	<i>Grab weight</i>	Kg	10500	10800	11000	11250	11500
Spinta chiusura	<i>Closing force</i>	Kg	180000	180000	180000	180000	180000





PM

Benna a fune
Rope grab



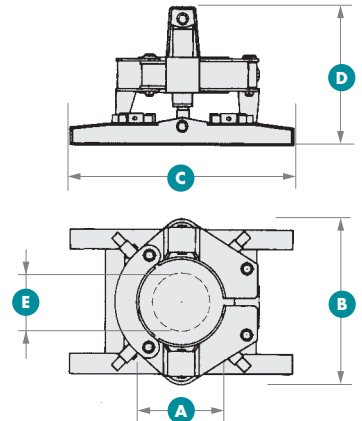
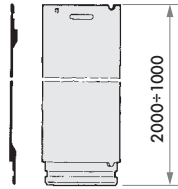
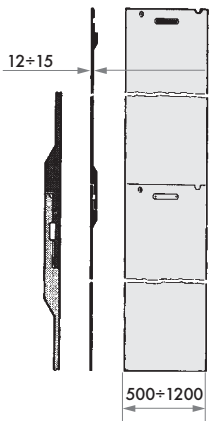
Dati tecnici	Technical data		2500							
Larghezza valve	Width of jaw	mm	600	700	800	900	1000	1100	1200	
Altezza con valve aperte	Height with open jaws	A mm	6250	6250	6250	6250	6250	6250	6250	
Altezza con valve chiuse	Height with closed jaws	B mm	7060	7060	7060	7060	7060	7060	7060	
Apertura valve	Jaw opening	C mm	2500	2500	2500	2500	2500	2500	2500	
Forza di chiusura valve	Jaw closing force	t	16	17	18	19	20	21	22	
Peso benna completa	Weight of complete grab	Kg	8150	8300	8540	8700	8950	9150	9330	

			3000							
Larghezza valve	Width of jaw	mm	600	700	800	900	1000	1100	1200	
Altezza con valve aperte	Height with open jaws	A mm	6450	6450	6450	6450	6450	6450	6450	
Altezza con valve chiuse	Height with closed jaws	B mm	7300	7300	7300	7300	7300	7300	7300	
Apertura valve	Jaw opening	C mm	3000	3000	3000	3000	3000	3000	3000	
Forza di chiusura valve	Jaw closing force	t	20	21	22	23	24	25	26	
Peso benna completa	Weight of complete grab	Kg	10000	10200	10400	10600	10800	11000	11200	





Tubi spalla • Estrattori Stop ends • Extraxtors



Tubi spalla	Stop ends					
Diametro tubo	Pipe diameter	mm	500	600	700	800
Spessore tubo	Pipe thickness	mm	12	12	12	13
Lunghezza	Length	m	3-6-10	3-6-10	3-6-10	3-6-10
Peso giunto	Weight of joint	Kg	215	262	310	442
Peso tubo	Weight per meter	Kg/m	145	175	205	253
Diametro tubo	Pipe diameter	mm	900	1000	1100	1200
Spessore tubo	Pipe thickness	mm	13	15	15	15
Lunghezza	Length	m	3-6-10	3-6-10	3-6-10	3-6-10
Peso giunto	Weight of joint	Kg	500	560	618	678
Peso tubo	Weight per meter	Kg/m	285	365	403	440

Estrattore idraulico CE	Hydraulic extractor CE			800	1000	1200
Diametro nominale	Nominal diameter	A mm		800	1000	1200
Larghezza massima	Max. width	B mm		1720	1900	2150
Lunghezza massima	Max. length	C mm		2400	2600	2600
Altezza massima	Max height	D mm		1500	1500	1630
Diametro min. eseguibile	Min. diameter	E mm		500	500	500
Pressione max.	Max pressure	bar		300	300	300
Pressione di esercizio	Working pressure	bar		200	200	200
Forza di sollevamento	Lifting capacity	Kg		120500	120500	188400
Forza di chiusura	Clamping force	Kg		84300	112200	112200
Peso	Weight	Kg		3300	3750	4000

Centrale idraulica CDE	Hydraulic power pack CDE		45	60
Motore diesel	Diesel engine	kW	32 (2000 rpm)	44 (2000 rpm)
Capacità pompa	Pump capacity	l/min	78	152
Larghezza	Max. width	mm	960	960
Lunghezza	Max. length	mm	2840	2840
Altezza	Max. height	mm	1250	1250
Peso	Weight	Kg	1000	1250









Tutti i dati riportati su questo catalogo sono indicativi e non considerano perdite di carico. Tali dati possono variare senza preavviso.
 All data contained in this brochure are indicative and does not take power losses into account. All data can be changed without notice.



Casagrade S.p.A.
 Via A. Malignani, 1 - I-33074 Fontanafredda
 Pordenone - Italy
 Telephone (+39) 0434 9941 - Fax (+39) 0434 997009
 E-mail: info@casagrandegroup.com



www.casagrandegroup.com