



Baya

*Benne hydraulique
Hydraulic grab*

Baya



Présentation

Baya est la 3^{ème} génération de bennes hydrauliques et a fait l'objet de nombreux tests afin d'améliorer ses performances, qui sont, aujourd'hui les meilleures du marché.

Elle associe les avantages de la benne pendulaire (souplesse) au système du Kelly (performance et qualité).

Usage

Baya peut être utilisée pour réaliser des parois moulées ou préfabriquées, des écrans d'étanchéité, des barrettes etc...

Baya fore, à de grandes profondeurs, une très large gamme de terrains (des limons au sable gréseux avec des Rc à 100 bar).

Des clients utilisent Baya là où il fallait une fraise auparavant.

Souplesse

Sa mise en service est rapide ainsi que son démontage avec son système à cardans et son kit transport rapide qui permet de transporter les éléments de flèche avec le guide Kelly d'un seul tenant. Baya couvre une large gamme de largeur de forage de 500 mm à 1500 mm et une large gamme de longueur de 2700 à 4200 mm, grâce à l'interchangeabilité rapide de ses éléments.

Performance

Sa pénétration et sa force de fermeture donnent au Baya l'énergie la plus élevée au monde et permet de forer des terrains plus durs ou plus rapidement.

Grâce à son Kelly et à son joint tournant motorisé, Baya se positionne très rapidement dans la tranchée ou au dessus des camions. Enfin, le demi-tour automatique permet d'avoir une meilleure verticalité.

Les poches de Baya sont toutes équipées de trépan permettant une meilleure pénétration dans les terrains durs.

Sécurité

Les systèmes d'assemblage des différents éléments sont simples et rapides, ce qui permet un travail en sécurité

Presentation

Baya is the 3^d generation of hydraulic grab and has been tested numerous times in order to improve the drilling rates, which are the best available on the market, today.

It combines the advantage of the pendular grab (versatility) with the Kelly system (performance and quality).

Use

Baya can be used to construct diaphragm walls or prefabricated walls, cut off diaphragm, oblong piles etc...

Baya drills up to great depths, into a large range of grounds (silt to strong sandstone with Rc 100 bar).

Clients use Baya where they used hydromill before.

Versatility

Its erection is quick, and so is its dismantling with its cardan system and its quick transport kit, which allows carrying the boom elements at the same time.

Baya has a large range of drilling widths from 19.7" to 59" and a large range of drilling lengths from 106.3" to 165.4", thanks to the fast interchangeable elements.

Performance

Thanks to its penetration coefficient and its closing force, Baya's energy is the most powerful in the world, and allows drilling into harder grounds or drilling more quickly.

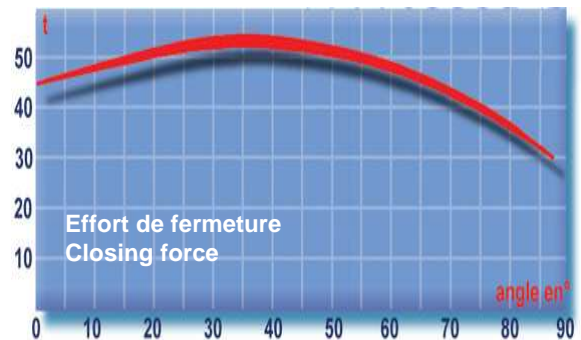
Thanks to its Kelly and motorised turning joint, Baya can go into the drilling trench very quickly or can empty its bucket above a truck very easily. Finally, the automatic half turn allows better verticality.

Baya's clamshells are all equipped with one chisel allowing better penetration into hard grounds.

Safety

The assembling systems of the different elements are simple and quick, assuring work with safety.

Baya

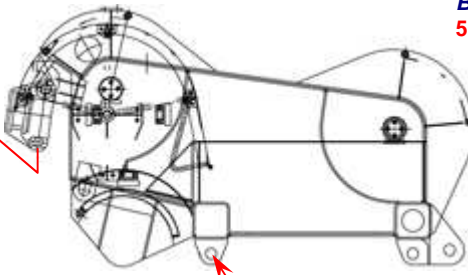


- KIT TRANSPORT / TRANSPORT SET**
 CASAGRANDE C800 HD : 51664
 LIEBHERR 852 HD : 51663
 LIEBHERR 853 NHD : 51660
 LIEBHERR 855 HD : 51660
 LIEBHERR 872 HD : 51661



**BAYA POUR 70 M
 BAYA FOR 70 M DEPTH**
 51007 (au lieu de / in place 51006)

option



**TETE DE FLECHE /
 BOOM HEAD**
 51006

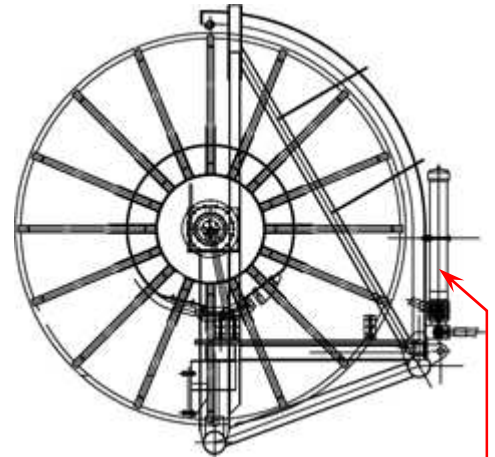
**ADAPTATION GRUE
 CRANE ADAPTATION**
 CASAGRANDE C800 HD : 51604
 LIEBHERR 872 HD : 51601

**GUIDES / GUIDES
 FIXES / FIXED - MOBILES / MOBILE**

500	51200	NON
600	51210	51211
762		51217
800	51220	51221
914		51228
1000	51230	51231
1200	51240	51241
1500	51250	51251

**KELLY & GUIDE
 KELLY & KELLY GUIDE**
 51006

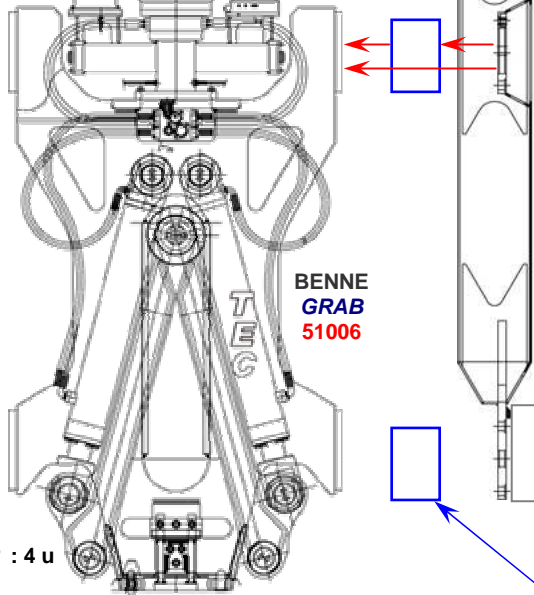
ENROULEURS - WINDERS
 51006



**ADAPTATION GRUE
 CRANE ADAPTATION**

CASAGRANDE C800 HD : 51604
 LIEBHERR 852 HD : 51603
 LIEBHERR 853 NHD : 51602
 LIEBHERR 855 HD : 51600
 LIEBHERR 872 HD : 51601

**JOINT TOURNANT
 TURNING JOINT**
 51006



**BENNE
 GRAB**
 51006

FILTRATION - HYDRAULIC FILTERS
 51650

POSTE PILOTAGE - CONTROL PANELS

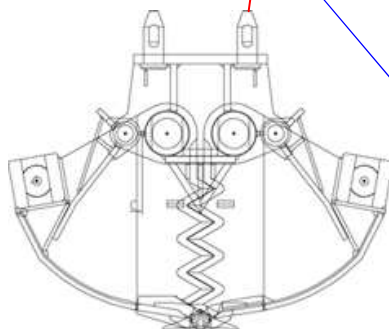
CASAGRANDE C800 HD : 51554
 LIEBHERR 852 HD : 51553
 LIEBHERR 853 HD : 51552
 LIEBHERR 855 HD : 51550
 LIEBHERR 872 HD : 51551
 SIMPLE / SIMPLE : UTURN
 CASAGRANDE C800 HD : 51559
 LIEBHERR 852 HD : 51558
 LIEBHERR 853 HD : 51557
 LIEBHERR 855 HD : 51555
 LIEBHERR 872 HD : 51556

ELARGISSEUR - WIDENER : 4 u
 2700 => 3200 : 51785
 2700 => 3600 : 51780
 2700 => 4200 : .

PLAQUE / 1500 - PLATE / 1500 : 51006

**POCHES :
 CLAMSHELLS :**

- 2700x500 : 51300
- 2700x600 : 51310
- 2700x800 : 51320
- 2700x900 : 51322
- 2700x914 : 51321
- 2700x1000 : 51330
- 2700x1200 : 51340
- 2700x1500 : 51345
- 3200x762 : 51347
- 3200x914 : 51348
- 3600x600 : 51350
- 3600x800 : 51360
- 3600x1000 : 51370
- 3600x1200 : 51380
- 4200x600 : 51390
- 4200x800 : 51400
- 4200x1000 : 51410
- 4200x1200 : 51420



QUANTITE CONSEILLEE PAR DIAMETRE : 2 u
RECOMMENDED QUANTITY PER DIAMETER : 2 u



**EN TERRAIN DUR
 IN HARD GROUND**

Spécifications

Technical data

Baya



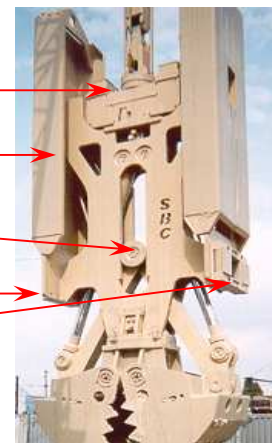
Joint tournant / *turning joint*

Guide mobile / *mobile guide*

Fermeture synchronisée / *synchronised closing*

Contre poids d'équilibre / *counter weight for equilibration*

Main CWS / *CWS stop end hand*



Porteur requis	Required carrier		
Powerpack	Power pack	272 hp (UK)	203 kW
		300 l/mn – 4 350 psi	300 l/mn – 300 bar
2 treuils synchronisés	2 synchronized winches	45 000 lb minimum	20 000 daN minimum
Capacité du porteur	Carrier capacity	180 000 lb	80 000 daN
Longueur de la flèche	Boom length	49 ft	15 m
Possibilités d'excavation	Excavation possibilities		
Profondeur maximum	Maximum depth	164 ft (230 ft, option)	50 m (70 m, option)
Épaisseur en 2700 mm	Thickness in 106.3 in	19.7 to 59 in	500 à 1500 mm
Épaisseur en 3200 mm	Thickness in 126 in	23.6 to 59 in	600 à 1200 mm
Épaisseur en 3600 mm	Thickness in 141.7 in	23.6 to 59 in	600 à 1200 mm
Épaisseur en 4200 mm	Thickness in 165.4 in	23.6 to 47.2 in	600 à 1200 mm
Synchronisation des godets	Bucket synchronization	Yes	Oui
Trépan incorporé	Incorporated chisel	Yes	Oui
Benne hydraulique	Hydraulic grab		
Capacité des vérins	Hydraulic jack capacity	187 000 lb	82 000 daN
Force en bout de dent	Force at the end of the teeth	125 000 lb	55 000 daN
Positionnement par joint tournant	Positioning with turning joint	Yes	Oui
Possibilités de départ	Departure possibilities	0 to 90°	0 à 90°
Demi-tour automatique	Automatic half turn	0 to 180°	0 à 180°
Enrouleurs hydrauliques	Hydraulic winders		
Capacité	Capacity	164 ft (230 ft, option)	50 m (70 m, option)
Filtration huile hydraulique	Hydraulic oil filtration	2 filters	2 filtres
Positionnement	Position	Boom bottom	Pied de flèche
Kelly & guide kelly	Kelly & kelly guide		
Cardan en pied de kelly	Cardan on kelly bottom	Yes	Oui
Cardan en tête de guide kelly	Cardan on kelly guide top	Yes	Oui
Racleurs pour flexibles	Scrapers for hydraulic hoses	Yes	Oui
Options	Options		
Kit de transport rapide	Quick transport set	Kelly guide & booms	Guide kelly & flèche
Élargisseurs	Widener	From 106.3 to 126 in	De 2700 à 3200 mm
		From 106.3 to 142 in	De 2700 à 3600 mm
		From 106.3 to 165 in	De 2700 à 4200 mm

Panneau de contrôle

Control panel



Taraben dans la cabine / *in the cab*

Mémotel (teletransmission)

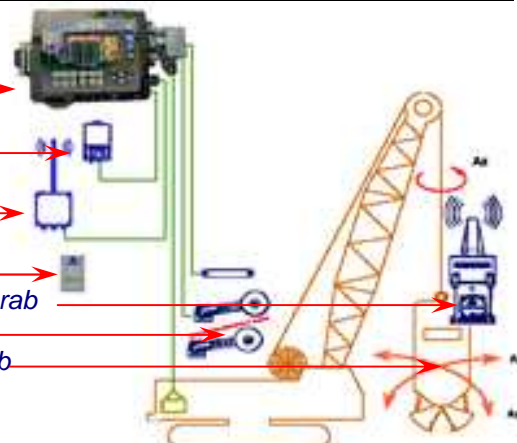
Radio dans la grue / *radio in the crane*

Carte mémoire / *memory card*

Transmetteur dans la benne / *transmitter in grab*

Capteur dans la grue / *crane sensor*

Gyroscope dans la benne / *Gyroscope in grab*



Dimensions

Dimensions

Baya

Guides / guides :

- longueur / *length* : 4580 mm / 180.3 in
- largeur / *width* : variable / various
- hauteur / *height* : 450 mm / 17.7 in
- poids / *weight* : 1,8 à 4 t / 4000 to 8000 lb

Tête de flèche / boom head :

- longueur / *length* : 2560 mm / 100.7 in
- largeur / *width* : 1180 mm / 70.6 in
- hauteur / *height* : 1400 mm / 55.2 in
- poids / *weight* : 2,3 t / 5200 lb

Enrouleurs / winders :

- longueur / *length* : 3500 mm / 137.8 in
- largeur / *width* : 3500 mm / 137.8 in
- hauteur / *height* : 3320 mm / 130.8 in
- poids / *weight* : 4 t / 9000 lb

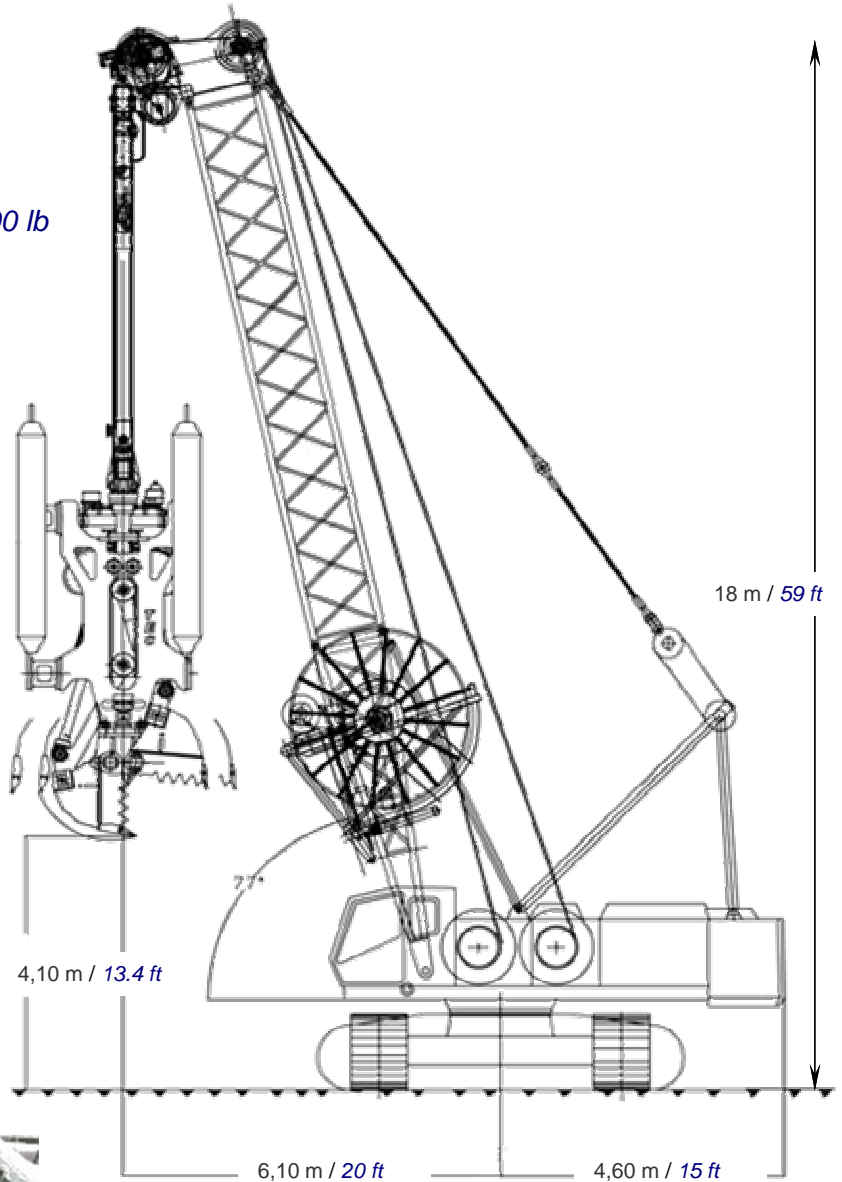
Kelly & guide kelly / Kelly & Kelly guide :

- longueur / *length* : 6300 mm / 248 in
- largeur / *width* : 550 mm / 21.7 in
- hauteur / *height* : 500 mm / 19.7 in
- poids / *weight* : 1,3 t / 2950 lb

Benne / grab :

- longueur / *length* : 4240 mm / 167 in
- largeur / *width* : 2090 mm / 82.3 in
- hauteur / *height* : 380 mm / 15 in
- poids / *weight* : 7,8 t / 17600 lb

Poches / clamshells :



Largeur (mm)	Width (mm)	500	600	800	900	1000	1200	1500
Longueur O/F(cm)	Length O/C (cm)	270/230	270/230	270/230	270/230	270/230	270/230	270/230
Hauteur (mm)	Height (mm)	1900	1900	1900	1900	1900	1900	1900
Poids (daN)	Weight (daN)	2750	3150	4150	4650	5150	6150	7700
Contenance (l)	Capacity (l)	470	600	850	980	1100	1360	1750

Largeur (mm)	Width (mm)	600	800	1000	1200	800	1000	1200
Longueur O/F(cm)	Length O/C (cm)	360/320	360/320	360/320	360/320	420/380	420/380	420/380
Hauteur (mm)	Height (mm)	2350	2350	2350	2350	2650	2650	2650
Poids (daN)	Weight (daN)	3800	4800	5800	6800	5400	6400	7400
Contenance (l)	Capacity (l)	950	1350	1750	2150	1800	2300	2800



Poids total sur porte char type 3 avec grue LH 855: 65 t.
Total weight on flat bed truck, 3 type, with LH 855 carrier : 147 000 lb.

Poids de la benne, des contrepoids, flèches, 2 poches sur semi-remorques : 35 à 50 t
Weight of grab, counterweight, boom, 2 clamshells on trailers : 79 500 to 113 500 lb.