

CF 3 S C





Con controslitta

Perforatrice Idraulica CF 3 S con controslitta
CF 3 S Hydraulic Drill with counterslide
Foreuse Hydraulique CF 3 S avec contre-chariot
Perforadora Hidráulica CF 3 S con
carrera de columna al suelo

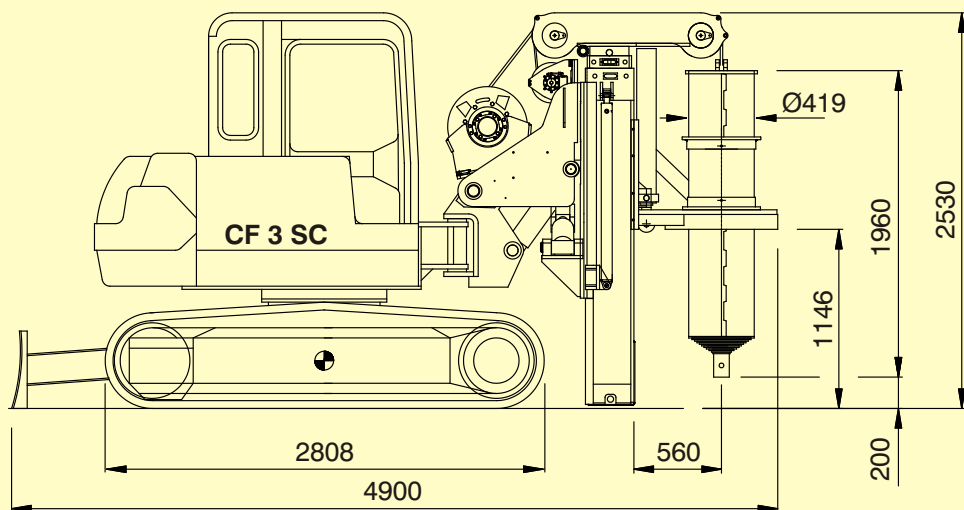


TES CAR SRL
Macchine da trivellazione
Hydraulic drilling rigs
Via Flaminia II, 18
60027 - Osimo (AN) - ITALIA
TEL. : 0039 - 071 72 31 883
0039 - 071 71 43 72
FAX : 0039 - 071 71 44 16
web-site: www.tescar.com
e-mail: info@tescar.com

Dati tecnici / Technical data / Données techniques / Datos técnicos

					
Motore diesel	Diesel engine	Moteur diesel	Motor diesel	43,3 kW	58.1 HP
Antenna telescopica	Telescopic Mast	Mât télescopique	Mástil telescòpico	3	3
Altezza massima	Max. Height	Hauteur max.	Altura max.	7065 mm	23.18 ft
Altezza minima (mast chiuso)	Min. Height (closed mast)	Hauteur min. (Mât fermé)	Altura min. (Mástil cerrado)	2530 mm	8.3 ft
Asta telescopica	Telescopic Kelly bar	Tige télescopique	Kelly telescòpico		
Attacco quadro	Square connection	Attache carré	Connexión cuadra	100 x 100 mm	3.94 x 3.94 in
Profondità massima	Max. Depth	Profondeur max.	Profundidad max	22 m	72.18 ft
Argani idraulici	Hydraulic winches	Treuil hydraulique	Cabrestantes hidráulicos		
Argano principale	Main winch	Treuil principal	Cabrestante principal	4700 kg	10340 lb
Argano di servizio	Service winch	Treuil de service	Cabrestante auxiliar	900 kg	1980 lb
Testa di rotazione idraulica	Hydraulic rotary head	Tête de rotation hydraulique	Cabeza de rotacion hidráulica		
Coppia	Torque	Couple	Par	3500 kgm	25814.67 ftlb
Velocità di perforazione	Drilling speed	Vitesse de perforation	Velocidad de perforación	7 ÷ 15 rpm	7 ÷ 15 rpm
Velocità di scarico	Spin-off speed	Vitesse de déchargement	Velocidad de descargo	80 rpm	80 rpm
Corsa	Stroke	Course	Carrera	700 mm	27.56 in
Controslitta	Counterslide	Contre-chariot	Carrera de columna al suelo	1000 mm	39.37 in
Diametri di perforazione	Drilling diameters	Diamètres de perforation	Diámetros de perforación		
Max.	Max.	Max.	Max.	800 mm	31.50 in
Min.	Min.	Min.	Min.	450 mm	17.72 in
Dimensioni per il trasporto	Dimensions for transport	Dimensions pour le transport	Dimensiones para el transporte		
Altezza	Height	Hauteur	Altura	2530 mm	8.3 ft
Lunghezza	Length	Longueur	Largo	4900 mm	16.1 ft
Larghezza	Width	Largeur	Ancho	2150 mm	7.05 ft
Peso (senza utensile)	Weight (without tool)	Poids (sans outil)	Peso (sin herramienta)	12000 kg	26400 lb

- Tutti i dati tecnici sono indicativi. La TES CAR si riserva il diritto di modificarli opportunamente.
- Technical data are indicative only. TES CAR reserves the right to introduce changes without prior notice.
- Les caractéristiques techniques sont indicatives. TES CAR se réserve le droit de les modifier sans préavis.
- Todos los datos técnicos son indicativos. La TES CAR se reserva la facultad de modificarlos oportunamente.



CF 3 SC

Con counterslitta
With counterslide
Avec contre-chariot
Con carrera de columna al suelo

